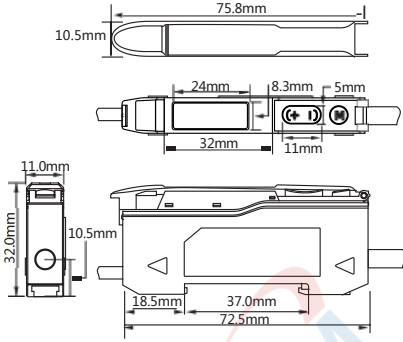


# 光栅位移传感器单通道采集器 使用说明书



## 面板说明 panel Description



## 菜单设置 Menu settings

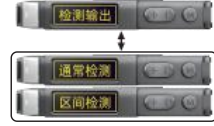
### Menu settings

在距离显示界面下长按3秒“M”键,可进入菜单设置模式。  
在菜单设置模式下,长按3秒“M”,可以退出菜单设置模式。  
在菜单设置模式下,停止20秒不按任何按键,可自动退出菜单设置模式。  
进入菜单设置模式后,按下“+”键或“-”键,可以上下切换菜单。  
短按“M”键可以进入对应菜单项。

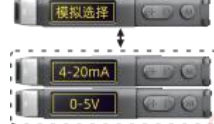
(1)常开常闭:按“M”键进入,常开、常闭。



(2)检测输出:区间检测就是常闭的上下限,可以设置一个上限或者一个下限,可按照这个区间输出。



(3)模拟选择:0-5V、4-20mA。



(4)应差:仅对开关量输出有效,可以调节开关量断开的距离。



## 警告

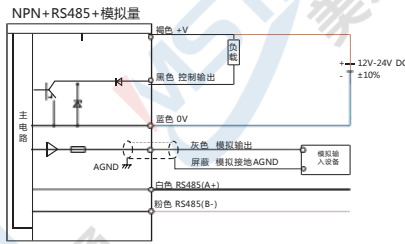
- 本产品的光源采用可见半导体激光。禁止激光束直接或从反射物体上间接反射进入眼睛。若激光束进入眼睛将可能造成失明危险。
- 本产品不设有防爆结构。禁止在易燃、易爆气体或易燃液体环境中使用。
- 不要拆卸或更改本产品,因其未设计成当机体打开时的自动关闭激光发射。若客户私自拆卸或更改本产品将可能导致人身伤害、火灾或触电危险。
- 使用此处规定以外的控制、调整或操作步骤将可能导致危险的辐射泄漏。

## 注意

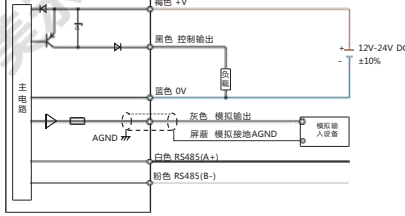
- 电源打开时进行接线、连接/断开接口操作十分危险。请务必在操作前关闭电源。
- 安装在下列地点时可能会导致故障:
  1. 布满灰尘或蒸汽的地方
  2. 会生成腐蚀性气体的地方
  3. 会直接接收到散热的蒸汽或油的地方
  4. 遭受严重震动或冲击的地方
- 该产品不适合户外使用。
- 不要在电源打开不久后的非稳定状态下使用本传感器(约15分钟暖机时间)
- 如果必须使用开关电源稳压器时,请把接地端接地。不要与高压电缆或电力线相接。操作失败将导致感应或损坏故障因为每个产品都存在差异,因此对工件的输出特性可能会有细微的差异。
- 不要在水中使用本产品。
- 请不要擅自拆卸、维修或改装本产品,否则可能会导致触电、火灾或伤害人体等情况的发生。
- 擦除发射或接收元件上的灰尘以保持正确的检测,避免外力直接冲击本产品。
- 在额定范围内操作。

## 电路图 circuit Diagram

### NPN+RS485+模拟量



### PNP+RS485+模拟量



⚠ 本产品不能作为安全装置保护人体使用。

(5)输出定时:输出的延时功能有三种,延时模式设置时间可以在10秒钟之内;定时时间设置的设置时间可在10秒内可调。



(6)保持功能:保持关、保持开。



(7)息屏选择:常亮、定时息屏。



(8)语言:提供“简体中文”和“English”两种语言选择。



(9)地址:取值范围1-255。



(10)波特率:9600/19200/38400/57600/115200/256000可选。



(11)量程:12.7、25.4可选。



(12)工作模式:精度



(13)复位:选中确认后复位,按M键显示“已恢复出厂设置”则复位成功。



## 阈值微调功能 Threshold Fine Tuning Function

### 通常检测模式:

按“+”键或“-”键可直接更改阈值。

### 窗口比较模式:

同时按下“+”键和“-”键,可以切换调整阈值1和阈值2。

## 调零功能 zeroing Function

注:调零需要在显示模式设置为反转或偏移模式方可操作。

调零功能是指使测量值强制“置零”的功能。设定调零时,屏幕有一竖线,如右图:

同时按下“M”键和“+”键,调零设置  
同时按下“M”键和“-”键,调零取消



## 按键锁定功能 key Locking Function

同时按下“M”键和“-”键,按解锁  
同时按下“M”键和“-”键,按解锁

## 产品保证书 product warranty

参考产品样本订购本公司产品时,当报价表、合同、规格书等没有提及特别说明事项时,适用以下的保证内容、免费事项、适用用途的条件等。  
请务必在确认以下内容后进行订货。

### 1. 保质期

保质期为一年,从产品发送到购买方指定地点之日算起。

### 2. 保证范围

在上述保证期限内由于本公司的责任造成所购商品故障的情况下,本公司负责免费修理产品。

- 1) 在本公司产品说明书所述条件、环境、使用方法以外的情况下使用而引起的故障;
- 2) 非本公司原因引起的故障;
- 3) 非本公司进行的改造和修理引起的故障;
- 4) 进行了本公司记录使用方法以外的使用;
- 5) 货品发货后,因无法预见科学水平可能引起的问题时;
- 6) 其它由于天灾、灾害等非本公司因素造成的故障。

同时,上述保证仅指本公司产品本身,由于本产品产品故障所引起的损害排除在保障对象以外。

### 3. 责任限定

- 1) 因本产品引起的特别损失、间接损失、及其他相关损失(设备损坏、机会丧失、利润损失等情,本公司不承担任何责任。
- 2) 使用可编程设备时,因非本公司人员进行的编程、或者由此所引起的后果,本公司不承担任何责任。

### 4. 适用用途、条件

1) 本公司产品是针对一般行业的通用产品设计生产的,因此,我公司产品不得用于下列应用且不适合其使用。如需用下述场合时,请与本公司销售人员商谈,确认产品规格书,并应选择额定性能有一定余地的产品,同时应当考虑各种安全对策,即使发生故障,也能将危险降低到最小程度的安全回路等。

对生命及财产有严重影响的设施,如原子能控制设备、焚烧设备、铁路-航空-车辆设备、医疗设备、娱乐设备、安全装置以及必须符合行政机关和个别行业特殊规定的设备。

公共事业如煤气、自来水、电力的供应系统、24小时连续运转系统等要求高可靠性的设备。

可能危及人身财产的系统、设备、装置。

相似或类似条件的户外使用。

2) 当用户将本公司产品用于与人身财产安全密切相关的场合时,应做到明确系统整体的危险性,为确保安全性应采用特殊的冗余设计,同时按照本公司产品在系统中的适用目的,做到配套的配电设置等。

3) 请务必遵守各项使用注意事项和使用禁止事项,避免发生不正确使用以及由第三者造成的损害。

### 5. 服务范围

本公司的产品价格不包含技术人员的派遣费等服务费用,如有这方面的需求,可联系协商。

刘雪兵

广东美示通精密量仪有限公司  
东莞市美示通精密量仪有限公司

18819099594

289176283@qq.com

广东省东莞市茶山镇铁流路41号(东泽大厦)  
213

